

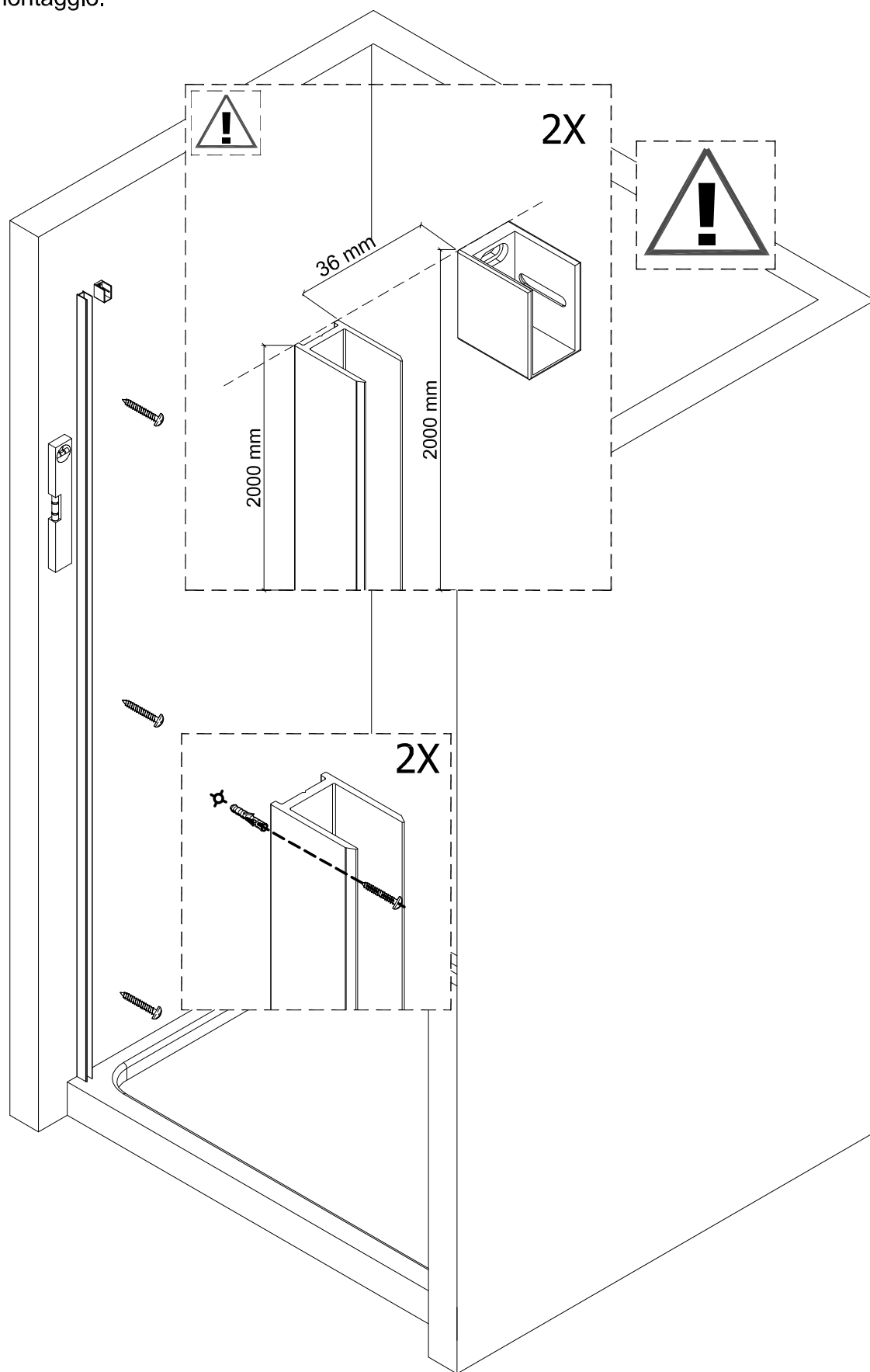
# LIGHT : PC

Istruzioni di montaggio:

Rev. 04

Cod.21058

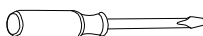
08/07/2016



10 x



3.9X32



6

