

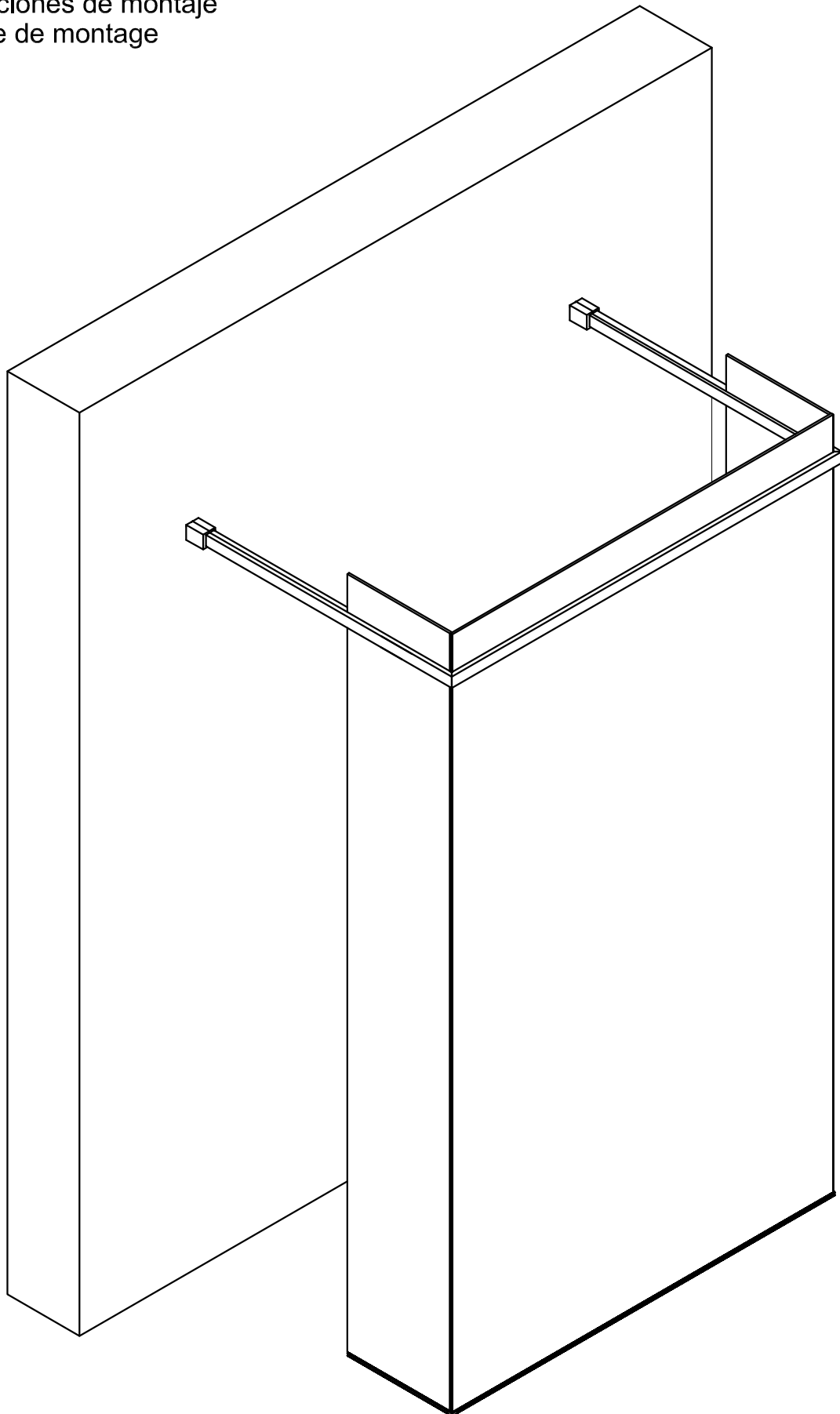
# Materia

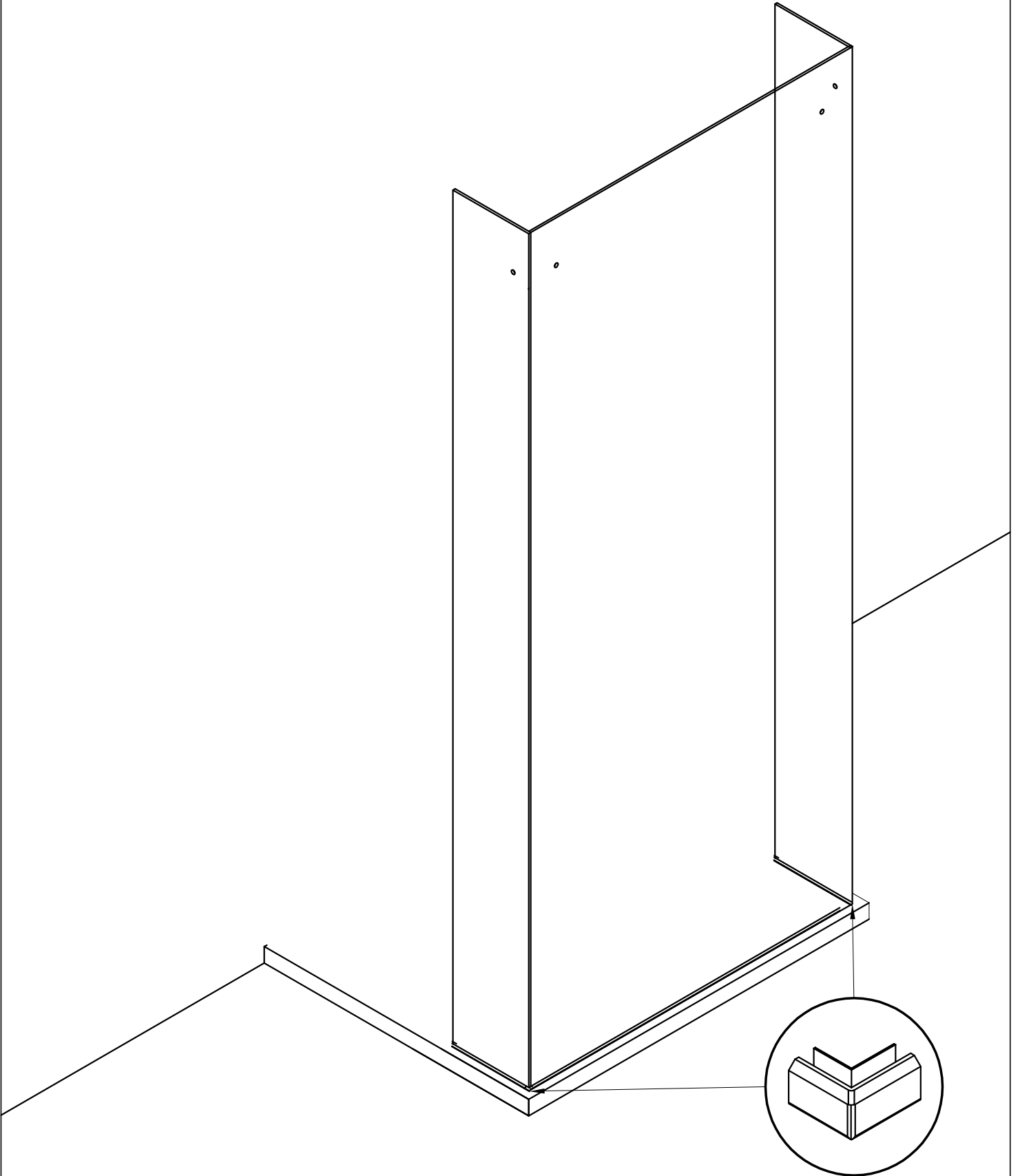
# Separè parete

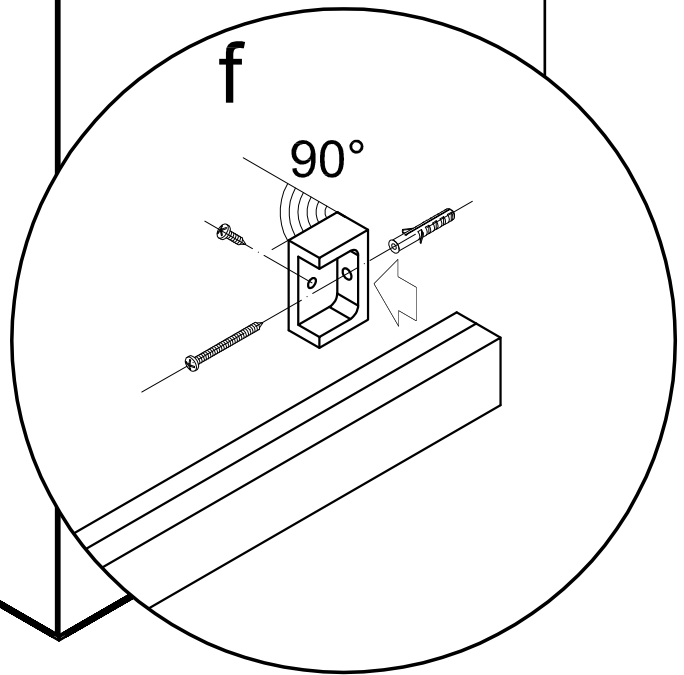
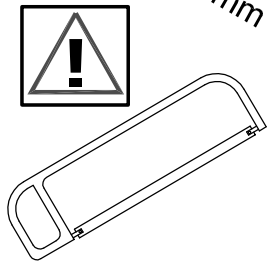
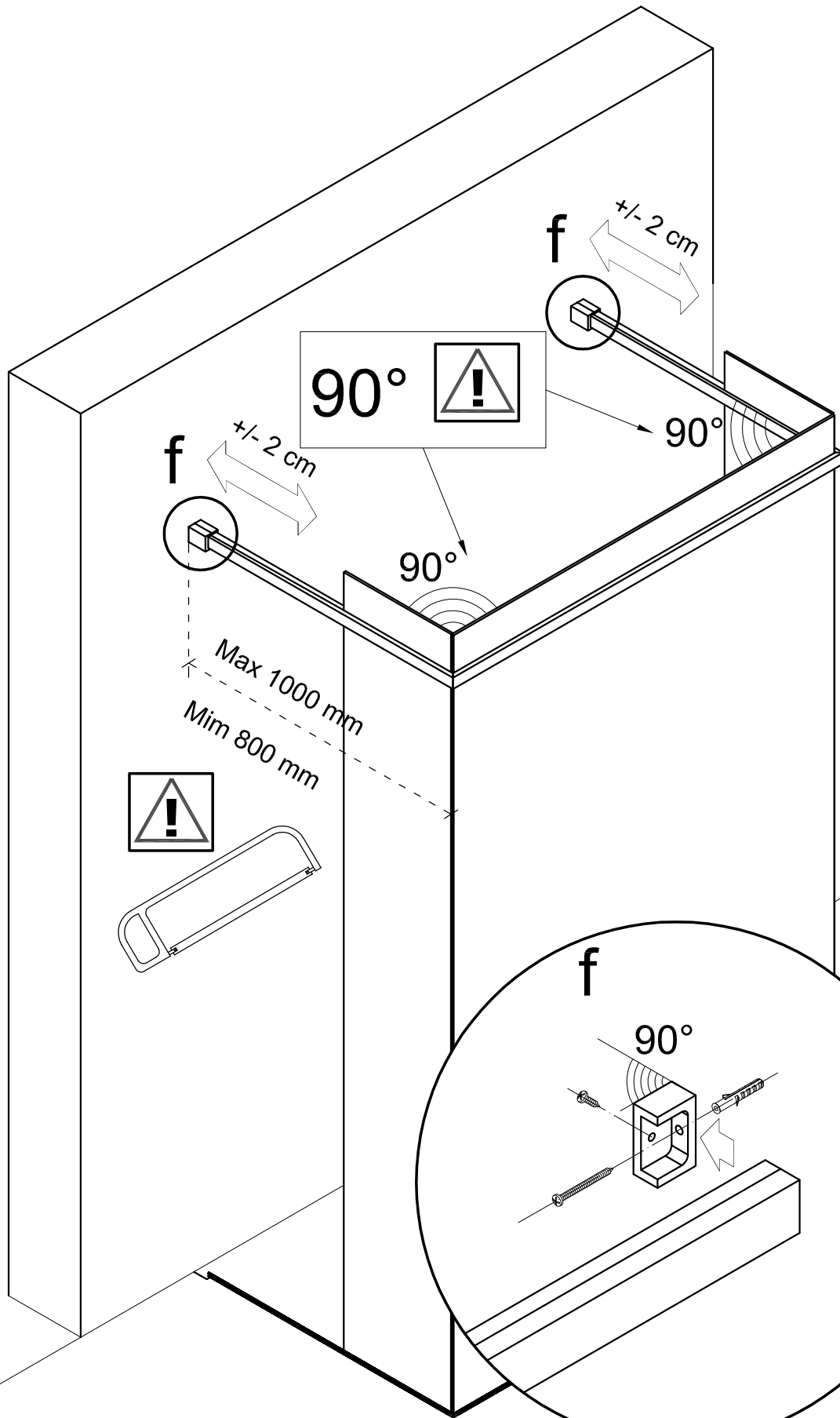
1

- ⓘ Istruzioni di montaggio
- ⒼⒹ Assembly instructions
- Ⓓ Installationsanweisungen
- Ⓕ Istrucciones de montaje
- Ⓔ Notice de montage

Rev. 00  
08/05/2014





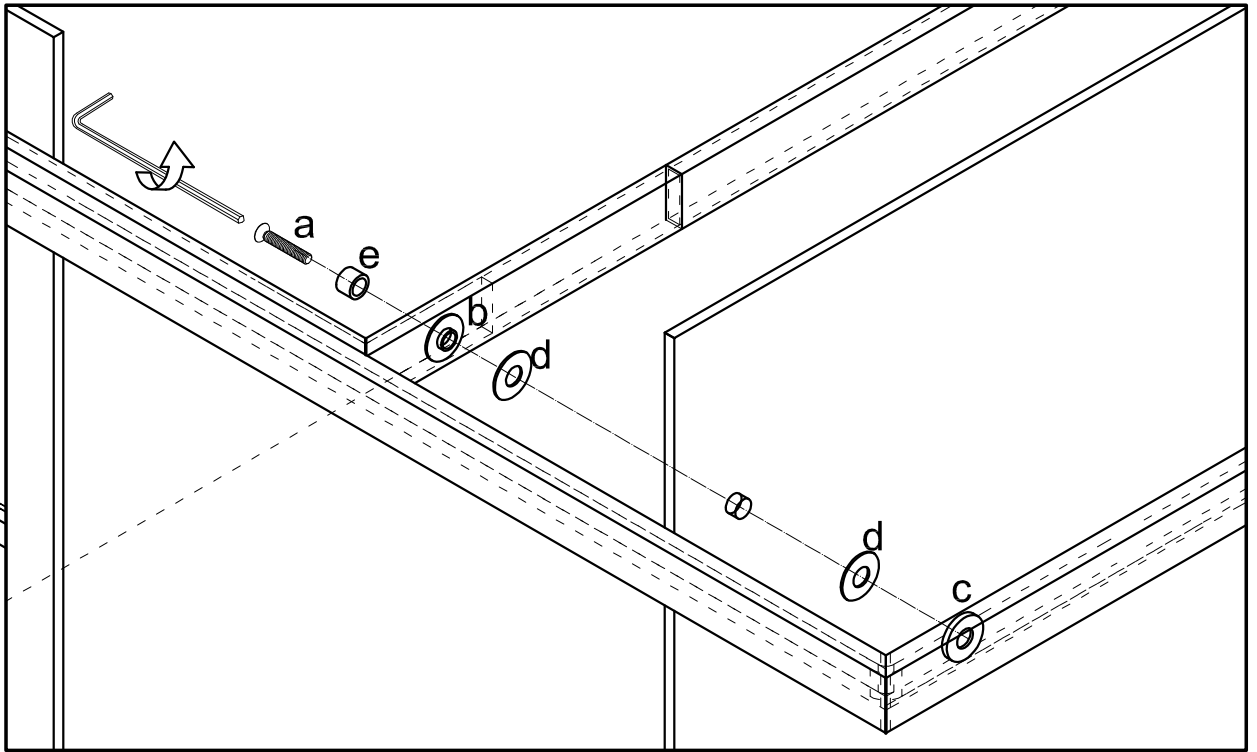
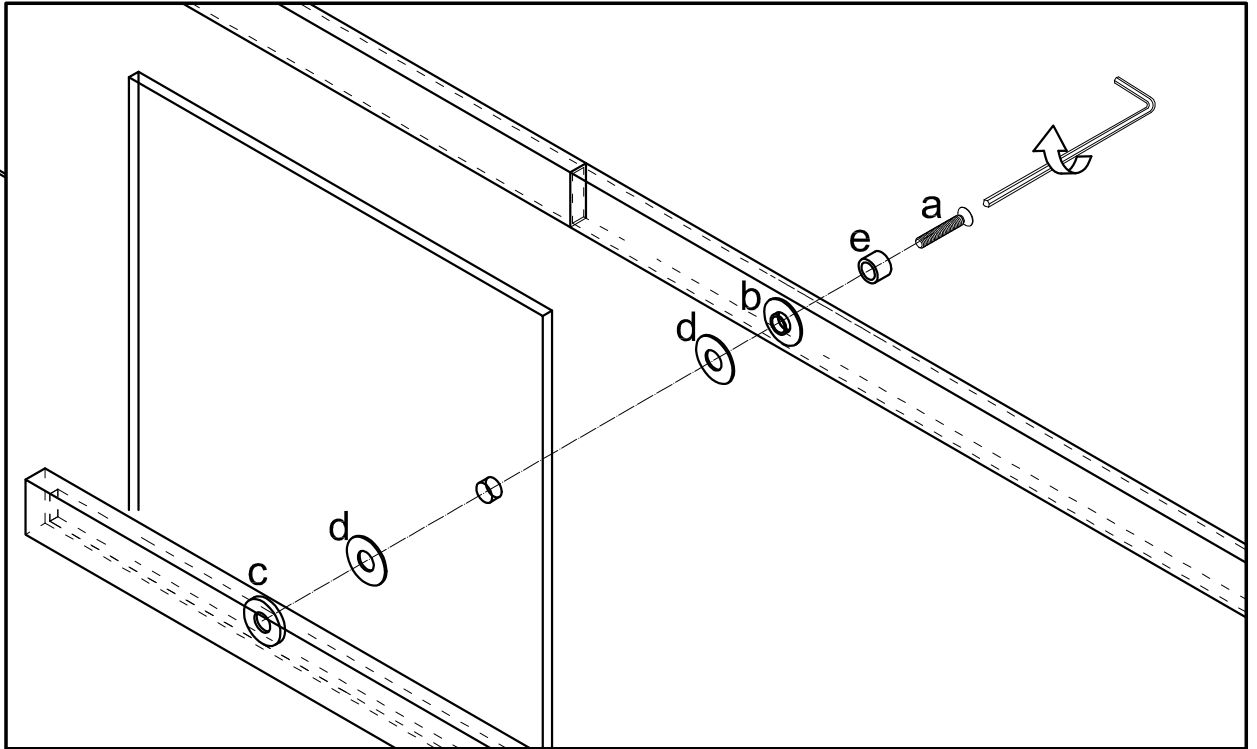



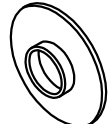


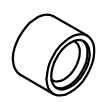
- 2 x
- 3.9X32
- 

- $\varnothing 6$
- 

- 2x  $\varnothing 3.9 \times 13$

- $\varnothing 3$
-



<p>7 x</p>  <p><b>a</b></p> <p>M5 x 20</p>	<p>5 x</p>  <p><b>b</b></p>	<p>5 x</p>  <p><b>c</b></p>	<p>10 x</p> <p>pvc</p>  <p><b>d</b></p>	<p>7 x</p>  <p><b>e</b></p>
---	--	--	---	--

