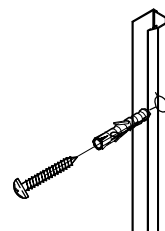
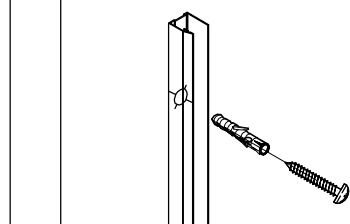


NA A

I Istruzioni di montaggio
 GB Installation instruction
 D Installationsanleitung
 E Instrucciones de montaje
 F Instructions de montage

21223
 Rev.02
 18/02/2016



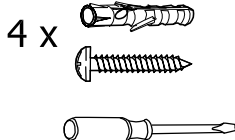
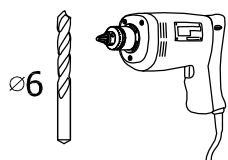
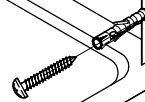
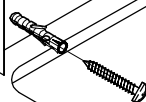
NA A 1/2

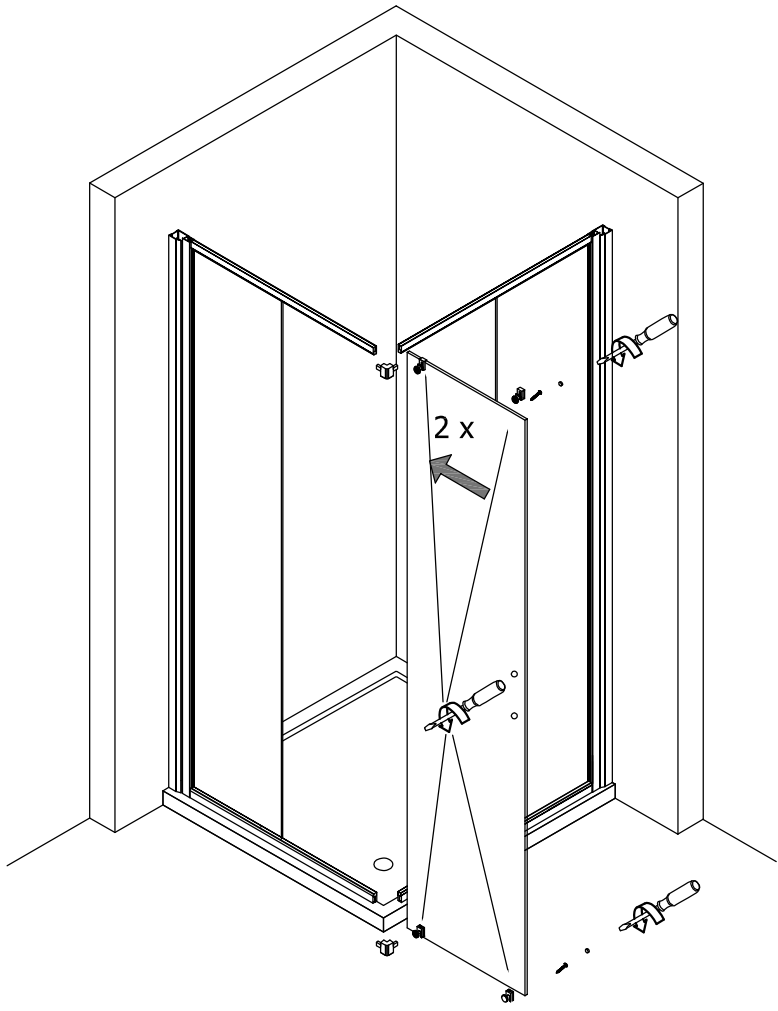
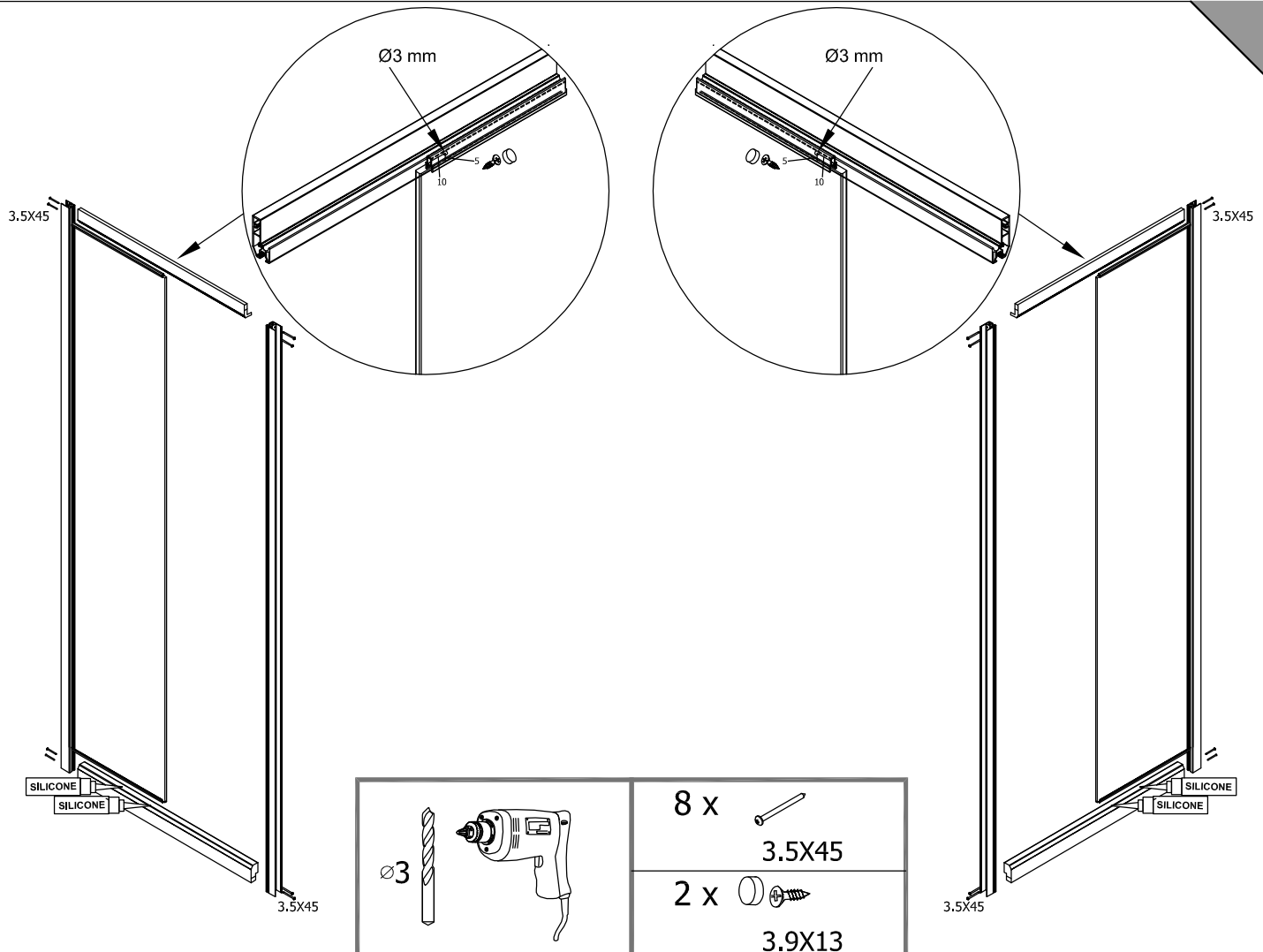
NA A 1/2



2 x 3.9X13	2 x 3.9X32	1 x
1 x 	2 x 2 x 3.9X10	
2 x SOPRA SIDE UP 	2 x SOTTO SIDE DOWN 	
2 x 3.9X13	1 x 	

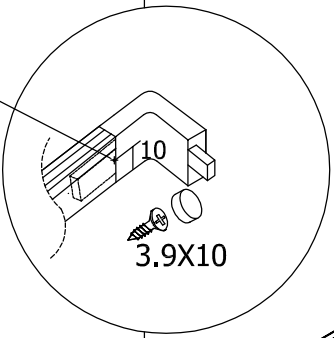
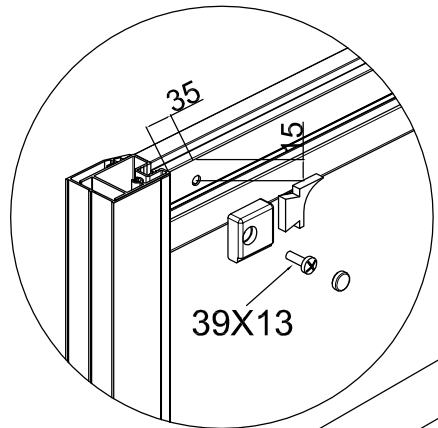
2 x 3.9X13	2 x 3.9X32	1 x
1 x 	2 x 2 x 3.9X10	
2 x SOPRA SIDE UP 	2 x SOTTO SIDE DOWN 	
2 x 3.9X13	1 x 	



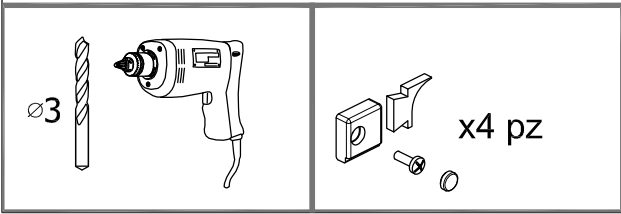
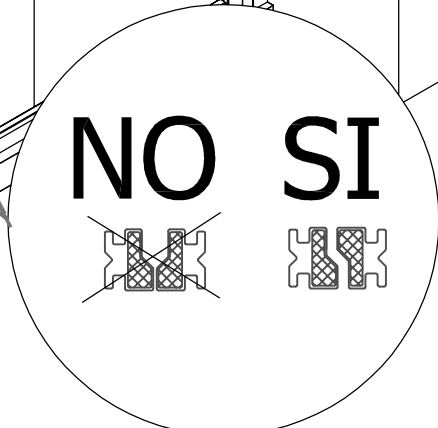
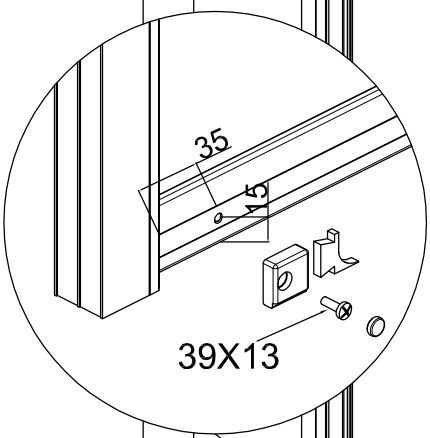


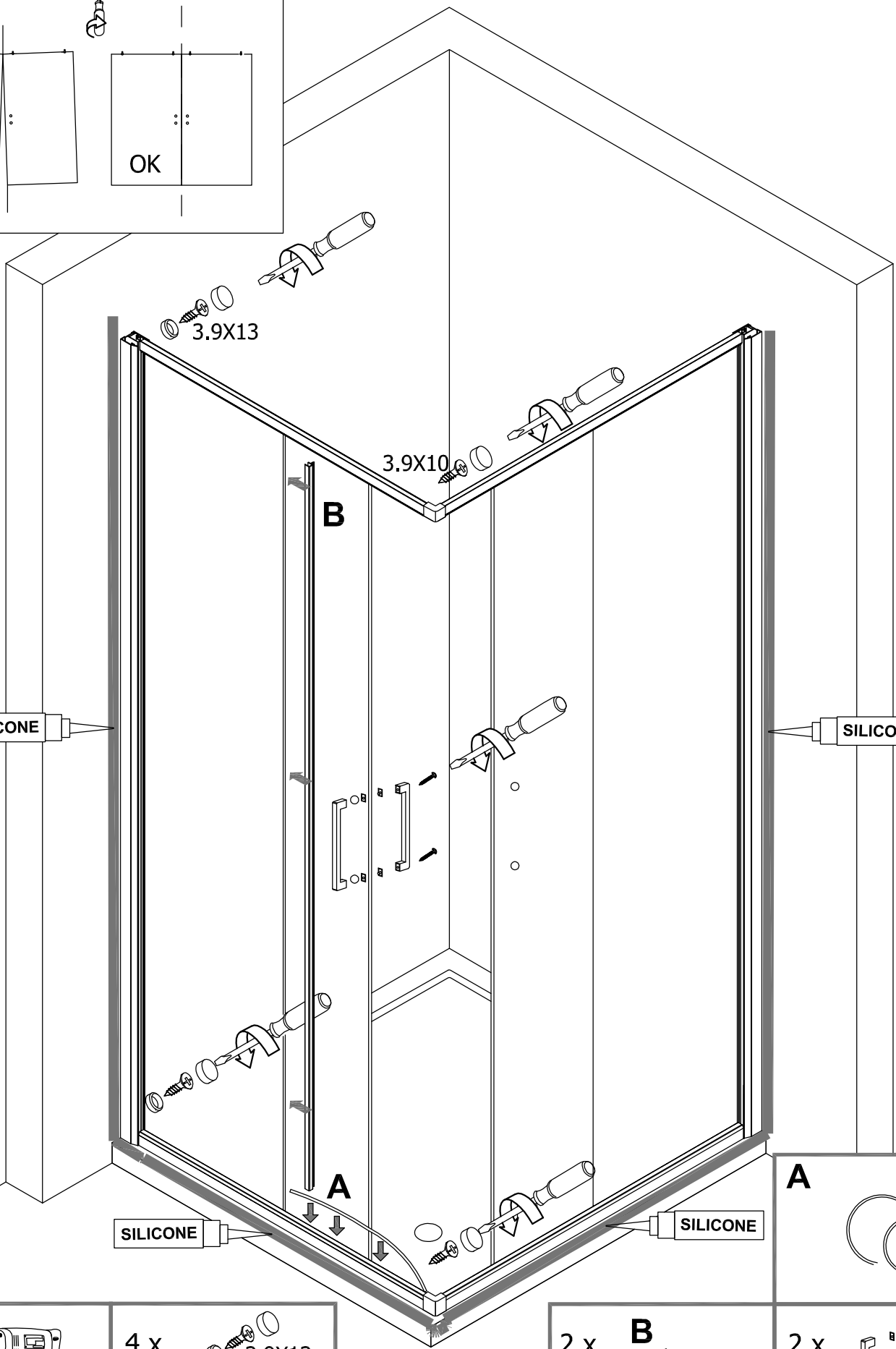
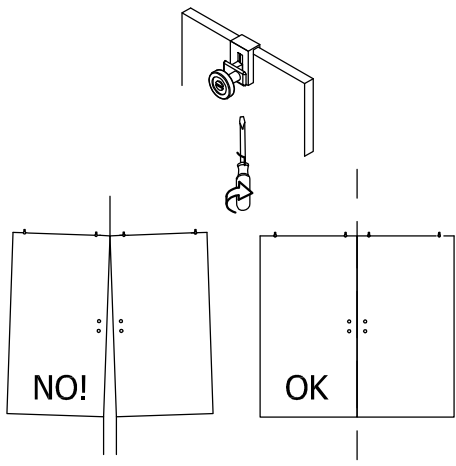
4 x SOPRA
SIDE UP

4 x SOTTO
SIDE DOWN



+/- 25 mm





SILICONE

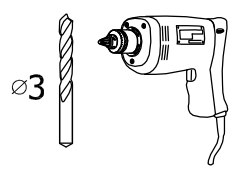
SILICONE

SILICONE

SILICONE

A

B



- 4 x 3.9X13
- 4 x 3.9X10

- 2 x B

- 2 x A

