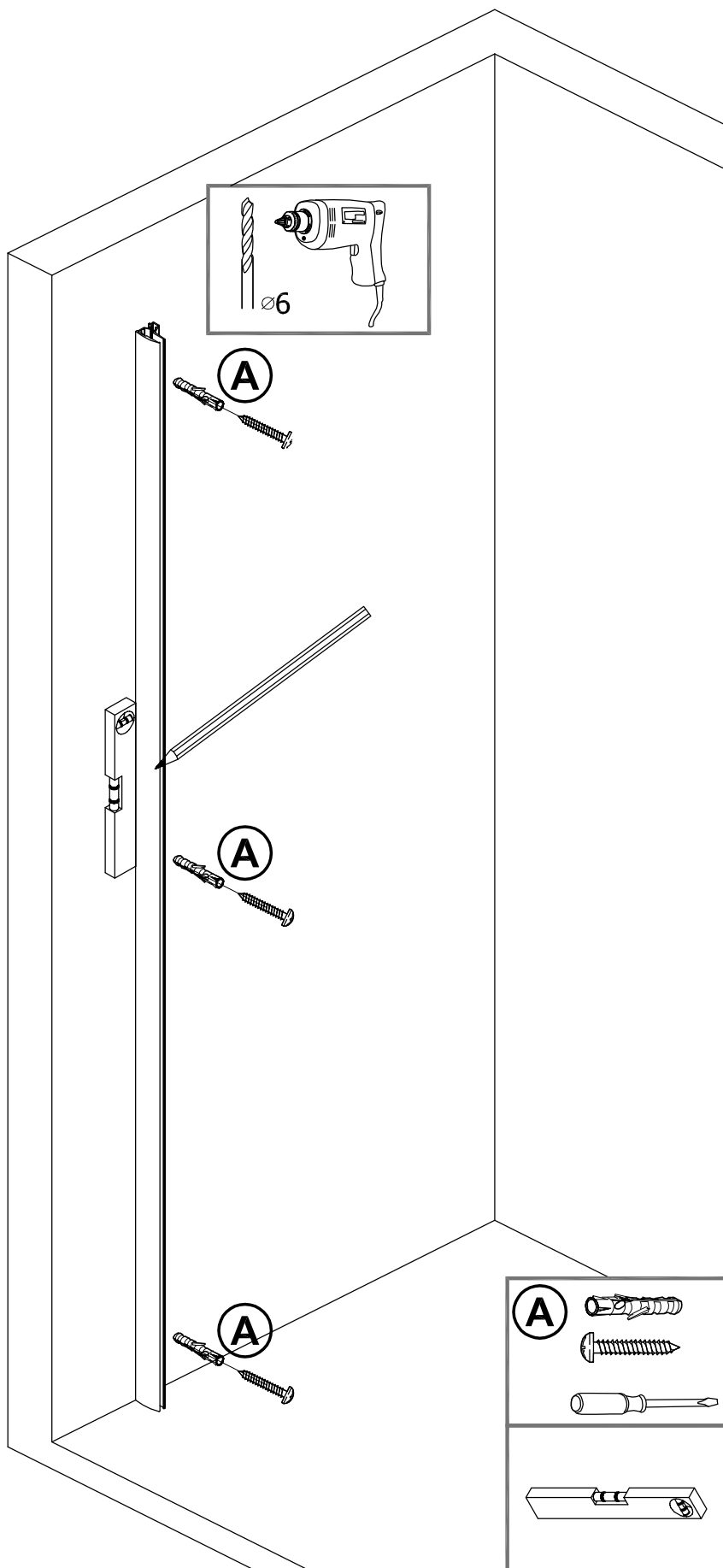
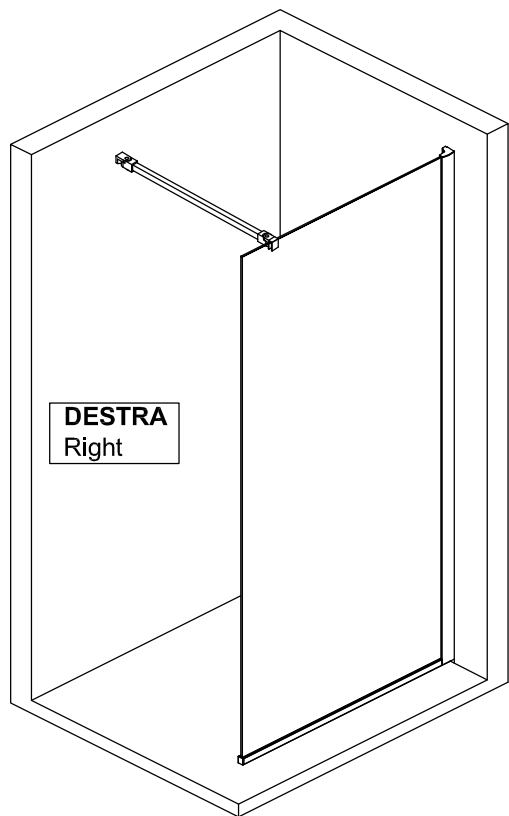
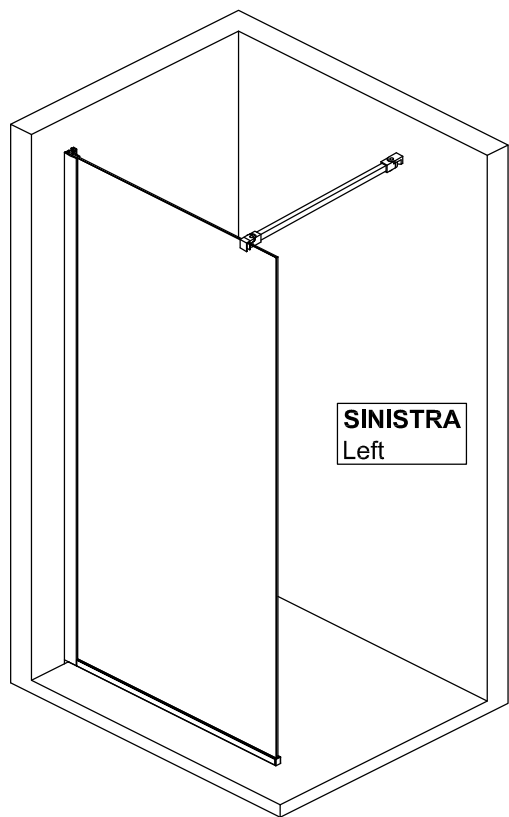


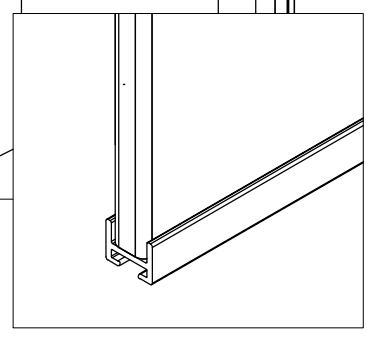
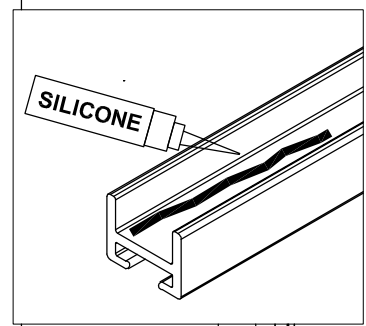
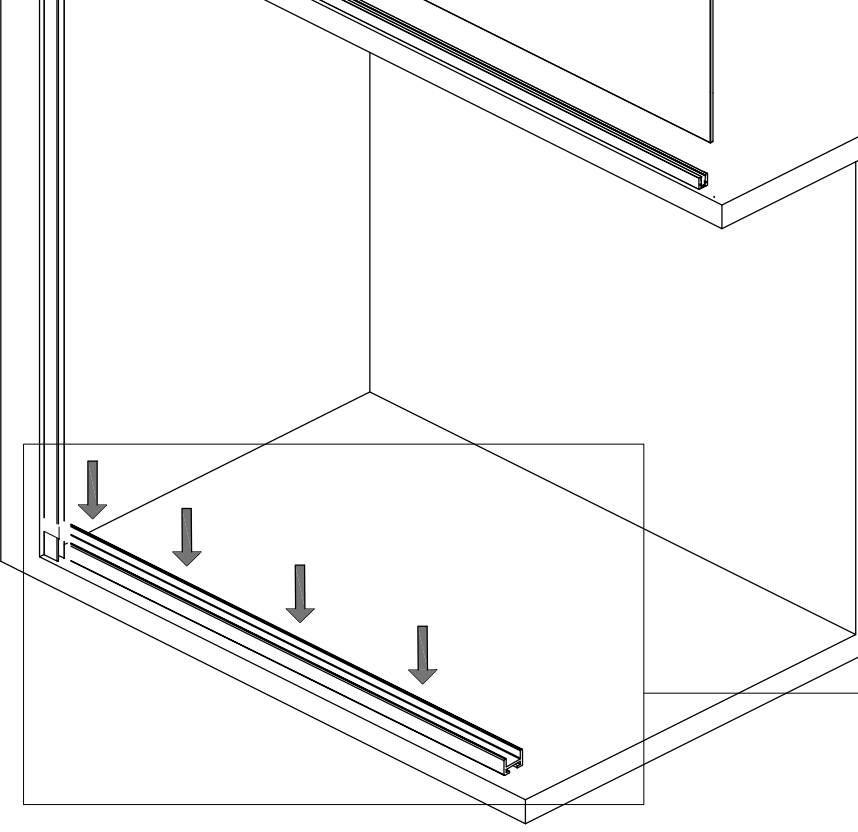
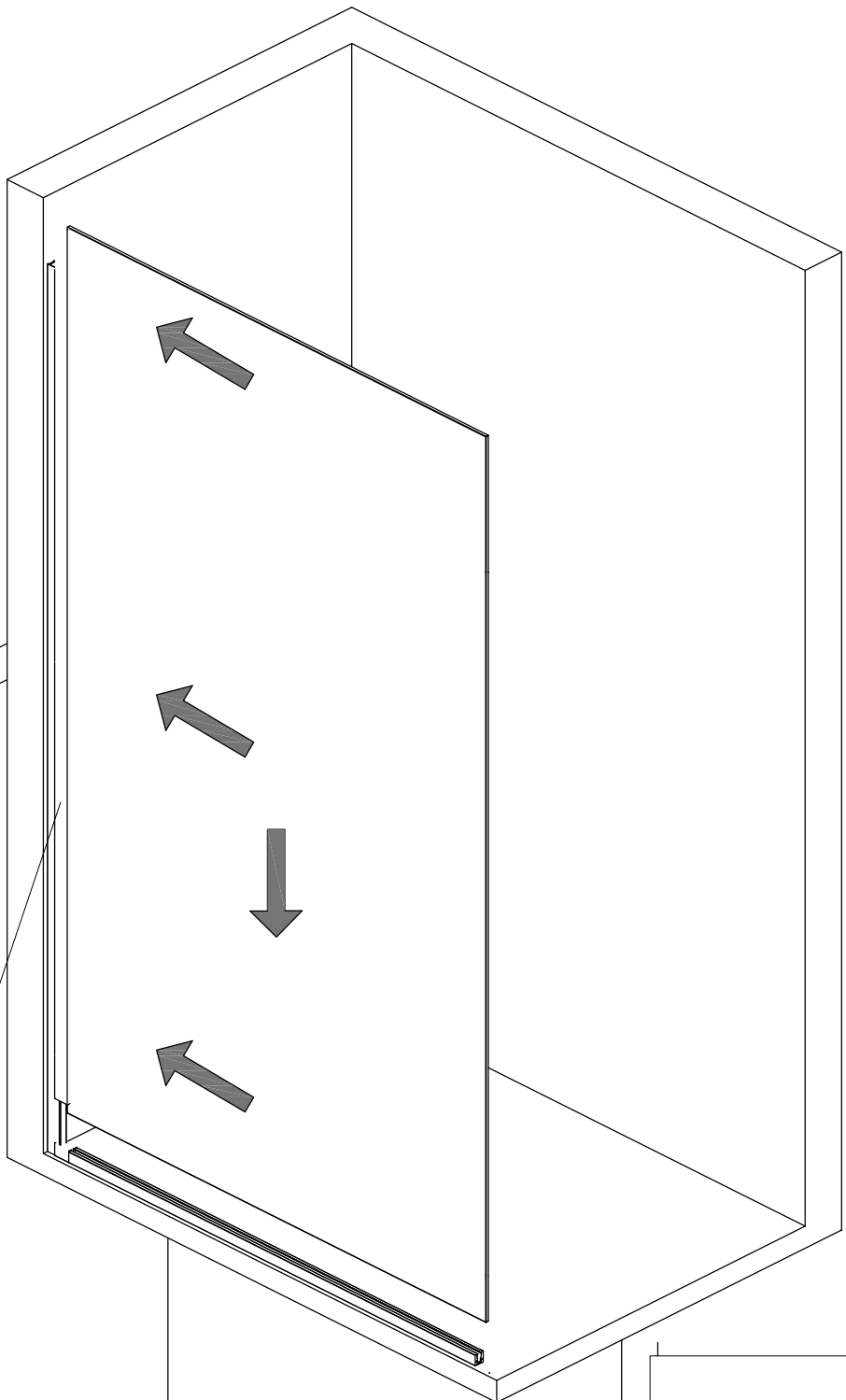
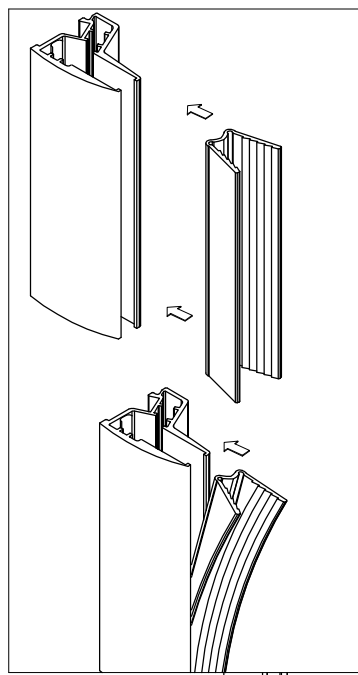
# DUSA0..

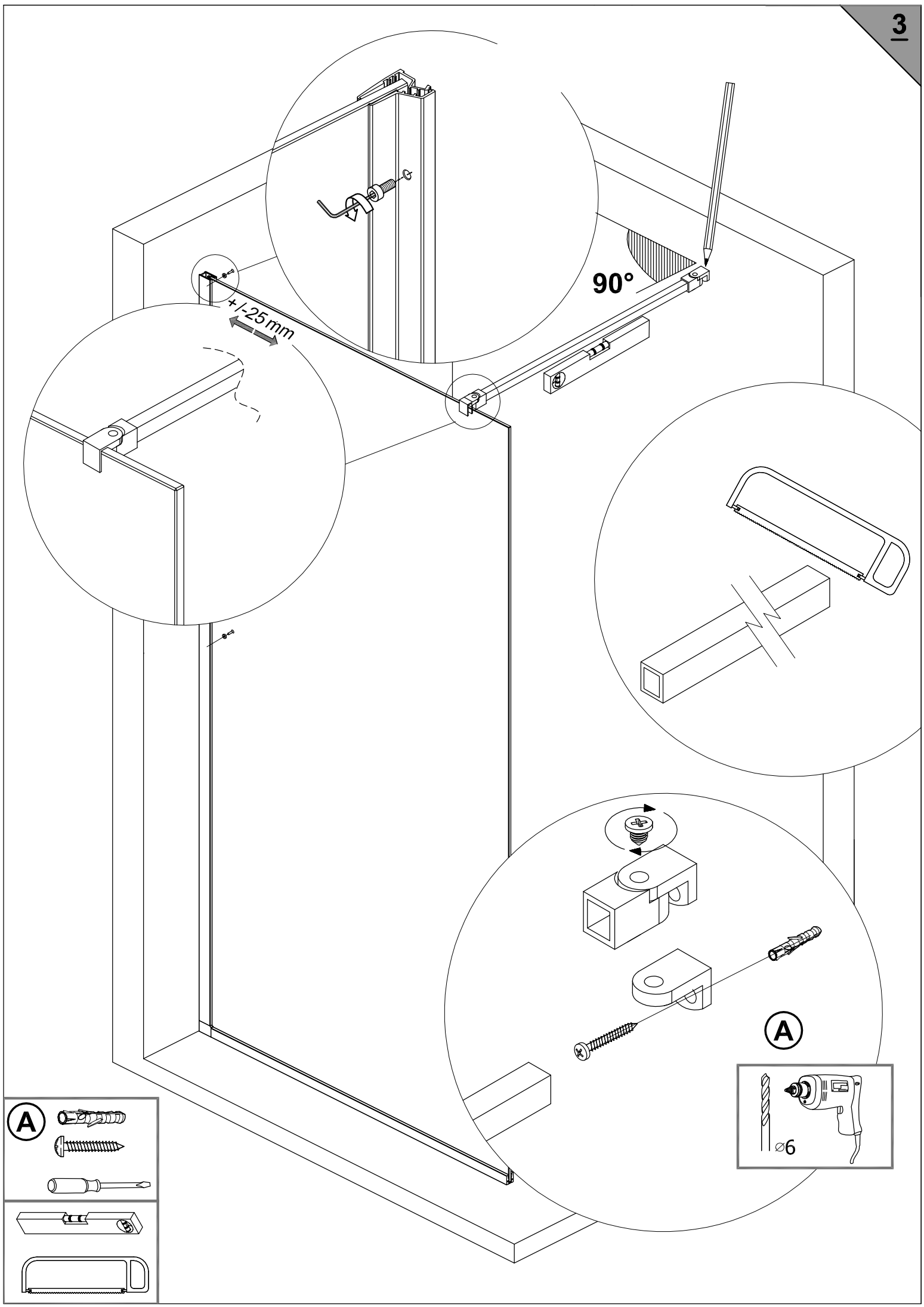
I Istruzioni di montaggio  
GB Installation instruction  
D Installationsanleitung  
E Instrucciones de montaje  
F Instructions de montage

Rev. 00  
13/01/2016  
Cod. 21289

1







+/-25 mm

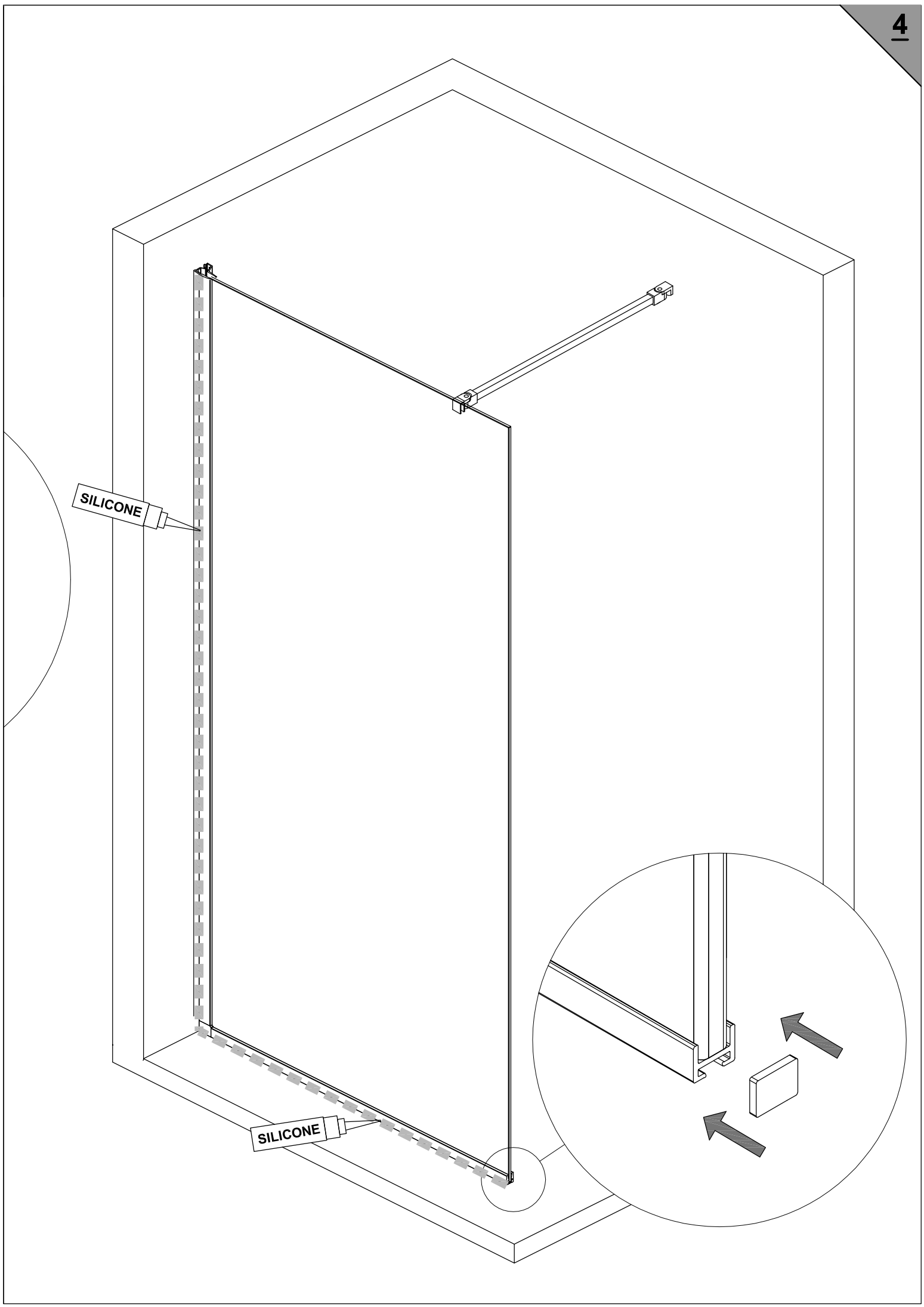
90°

A

Ø6

- A
- 
- 
- 
- 
- 

- A
- 
-



SILICONE

SILICONE

